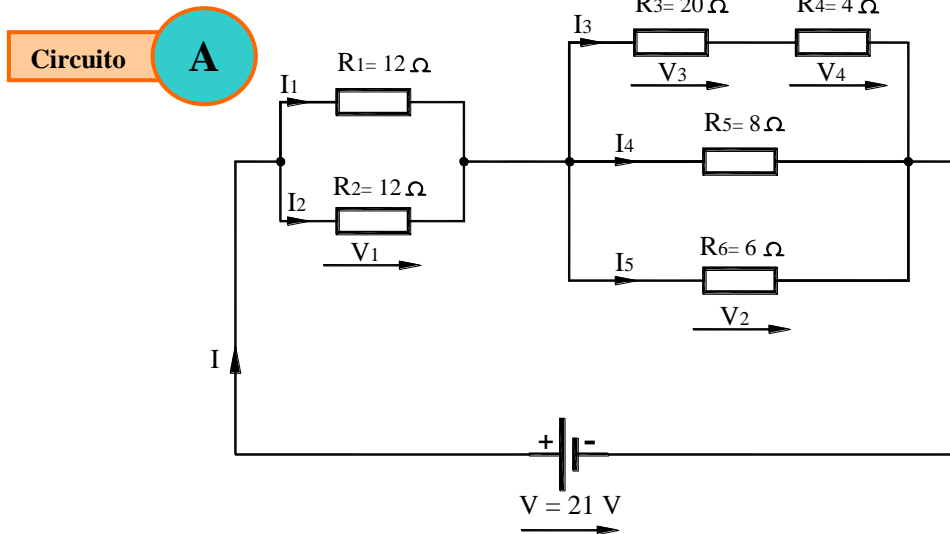


**CÁLCULO DE CIRCUITOS
MIXTOS DE
ACOPLAMIENTO DE RESISTENCIAS.**

3º E.S.O.

1º) Dado el circuito de la siguiente figura, calcule todas las magnitudes eléctricas del mismo.



SOLUCIÓN

Comenzaremos por calcular la resistencia equivalente de todo el circuito (R_{eq}). Inicialmente sustituimos, por un lado, R_1 y R_2 por su equivalente, y por otro, R_3 y R_4 por la resistencia equivalente de ambas.

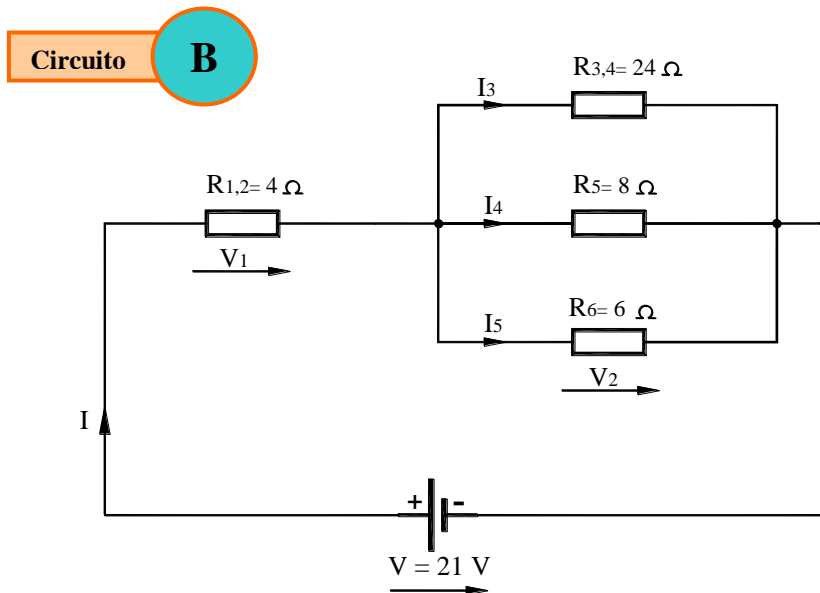
Dado que R_1 y R_2 están en paralelo, su equivalente será:

$$R_{1,2} = \frac{1}{\frac{1}{R_1} + \frac{1}{R_2}} = \frac{1}{\frac{1}{12} + \frac{1}{12}} = 4 \Omega$$

La equivalente de R_3 y R_4 , al estar en serie tendremos:

$$R_{3,4} = R_3 + R_4 = 20 + 4 = 24 \Omega$$

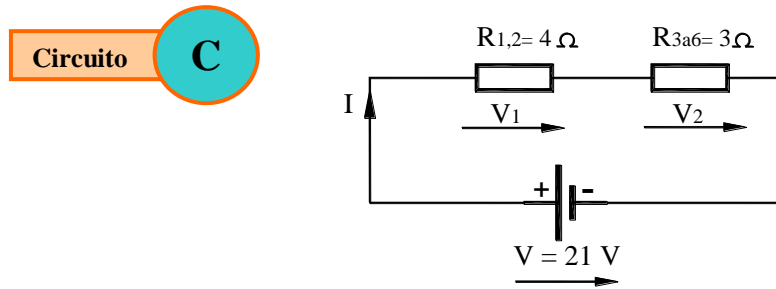
El circuito simplificado queda de la siguiente forma:



A continuación calculamos la resistencia equivalente de $R_{3,4}$, R_5 y R_6 , y dado que están en paralelo tendremos:

$$R_{2a6} = \frac{1}{\frac{1}{R_{3,4}} + \frac{1}{R_5} + \frac{1}{R_6}} = \frac{1}{\frac{1}{24} + \frac{1}{8} + \frac{1}{6}} = 3 \Omega$$

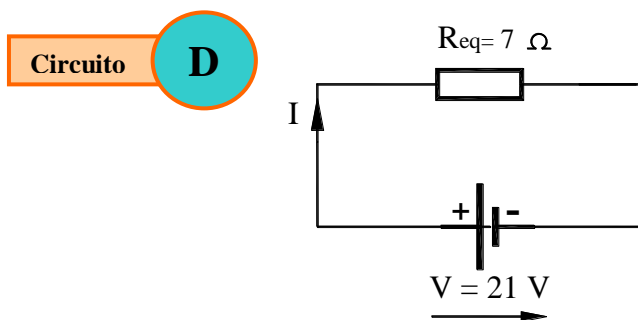
de esta forma el circuito queda de la siguiente forma:



Finalmente calculamos la resistencia equivalente del circuito, para lo cual sumamos el valor de $R_{1,2}$ y R_{3a6} , puesto que están en serie.

$$R_{eq} = R_{1,2} + R_{3a6} = 4 + 3 = 7\Omega$$

El circuito simplificado final es el que se muestra en la figura siguiente:



Una vez calculada la resistencia equivalente del circuito, se procederá con el cálculo de tensiones e intensidades de cada uno de los circuitos simplificados, hasta llegar al circuito de partida, donde además, calcularemos las potencias disipadas por cada una de las resistencias, cuya suma deberá coincidir con la potencia total calculada en el circuito de la R_{eq} .

CÁLCULOS DEL CIRCUITO D

$$I = \frac{V}{R_{eq}} = \frac{21}{7} = 3 \text{ A}$$

$$P_T = V * I = 21 * 3 = 63 \text{ W}$$

CÁLCULOS DEL CIRCUITO C

$$V_1 = R_{1,2} * I = 4 * 3 = 12 \text{ V}$$

$$V_2 = R_{3a6} * I = 3 * 3 = 9 \text{ V}$$

Observe que la suma de V_1 más V_2 es igual a la tensión aplicada V , cumpliéndose así la segunda ley de Kirchhoff, puesto que: $V_1 + V_2 - V = 0$; $V = V_1 + V_2$

CÁLCULOS DEL CIRCUITO B

Dado que $R_{3,4}$, R_5 y R_6 están en paralelo todas ellas están sometidas a la misma tensión (V_2). En cuanto a la corriente I , cuando llegue al nudo se dividirá entre las tres ramas en paralelo.

$$I_3 = \frac{V_2}{R_{3,4}} = \frac{9}{24} = 0,375 \text{ A} ; \quad I_4 = \frac{V_2}{R_5} = \frac{9}{8} = 1,125 \text{ A} ; \quad I_5 = \frac{V_2}{R_6} = \frac{9}{6} = 1,5 \text{ A}$$

Como se puede observar se cumple la 1ª Ley de Kirchhoff, puesto que:

$$I = I_3 + I_4 + I_5$$

CÁLCULOS DEL CIRCUITO A

Dado que R_1 y R_2 están en paralelo, estarán sometidas a la misma tensión (V_1). La corriente I se dividirá entre las ramas de R_1 y R_2 , y su suma debe ser la intensidad entrante al nudo (I), según la 1ª Ley de Kirchhoff.

$$I_1 = \frac{V_1}{R_1} = \frac{12}{12} = 1 A ; \quad I_2 = \frac{V_1}{R_2} = \frac{12}{6} = 2 A ; \text{ verificándose } I_1 + I_2 = I$$

Nos queda por calcular las tensiones en bornes de R_2 y R_3 , para ello:

$$V_3 = R_3 * I_3 = 20 * 0,375 = 7,5 V ; \quad V_4 = R_4 * I_3 = 4 * 0,375 = 1,5 V$$

Se puede verificar la exactitud de los cálculos aplicando la 2ª Ley de Kirchoff; Así partiendo del nudo del segundo bloque de resistencias del circuito, pasando por la rama donde se encuentran R_3 y R_4 , y volviendo al nudo por la rama donde está R_6 , tendremos:

$$V_3 + V_4 - V_2 = 0 ; \quad V_2 = V_3 + V_4 = 7,5 + 1,5 = 9 V \text{ que es el resultado obtenido anteriormente.}$$

Tan sólo queda ya calcular las potencias disipadas por cada una de las resistencias, para lo cual, se multiplica la tensión en bornes de cada una de las resistencias del circuito por la corriente que la atraviesa.

$$P_{R1} = V_1 * I_1 = 12 * 1 = 12 W$$

$$P_{R2} = V_1 * I_2 = 12 * 2 = 24 W$$

$$P_{R3} = V_3 * I_3 = 7,5 * 0,375 = 2,8125 W$$

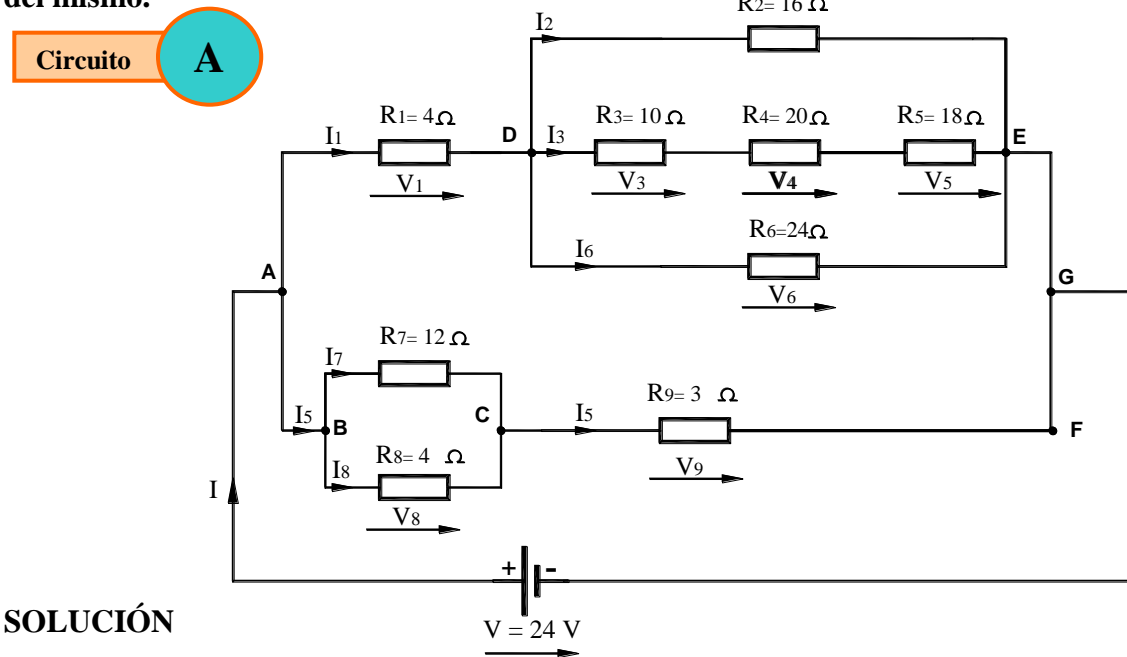
$$P_{R4} = V_4 * I_3 = 1,5 * 0,375 = 0,5625 W$$

$$P_{R5} = V_2 * I_4 = 9 * 1,125 = 10,125 W$$

$$P_{R6} = V_2 * I_5 = 9 * 1,5 = 13,5 W$$

Sumando todas las potencias se verifica que : $P_T = P_{R1} + P_{R2} + P_{R3} + P_{R4} + P_{R5} + P_{R6}$

2º) Dado el circuito de la siguiente figura, calcule todas las magnitudes eléctricas del mismo.



SOLUCIÓN

Como siempre, comenzaremos por calcular la resistencia equivalente de todo el circuito (R_{eq}). Inicialmente haremos dos simplificaciones:

- Sustituimos R_3 , R_4 y R_5 por su equivalente, $R_{3,4,5}$
- Sustituimos R_7 , R_8 por su equivalente, que llamaremos $R_{7,8}$

Puesto que R_3 , R_4 y R_5 están en serie: $R_{3,4,5} = R_3 + R_4 + R_5 = 10 + 20 + 18 = 48 \Omega$

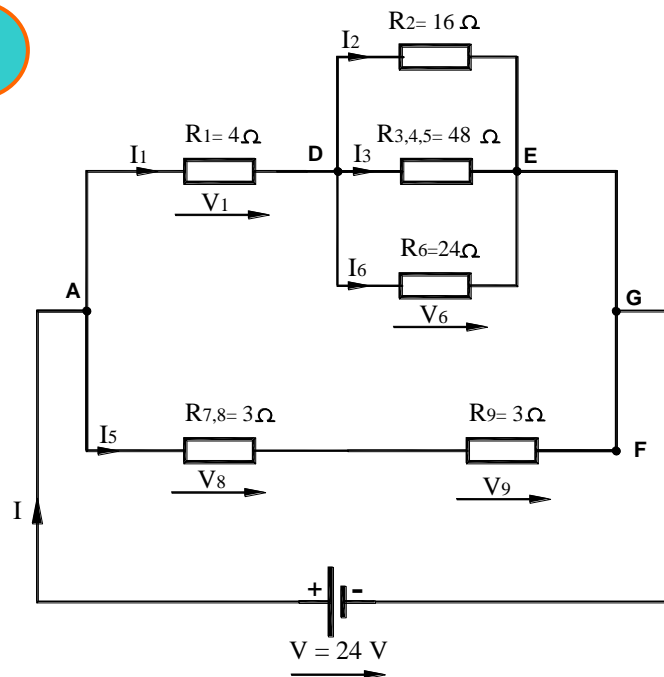
En cuanto a R_7 y R_8 como están en paralelo su equivalente $R_{7,8}$ viene dada por la expresión:

$$R_{7,8} = \frac{1}{\frac{1}{R_7} + \frac{1}{R_8}} = \frac{1}{\frac{R_8}{R_7 * R_8} + \frac{R_7}{R_7 * R_8}} = \frac{1}{\frac{R_7 + R_8}{R_7 * R_8}} = \frac{R_7 * R_8}{R_7 + R_8} = \frac{12 * 4}{12 + 4} = 3 \Omega$$

El circuito queda así de la siguiente forma:

Circuito

B



Tomando ahora como punto de partida el **circuito B**, realizaremos dos simplificaciones:

- En la rama superior que hay entre los nudos **AG**, calculamos la resistencia equivalente de R_2 , $R_{3,4,5}$ y R_6 que llamaremos R_{2a6} .
- En la rama inferior existente entre los nudos **AG**, calculamos la resistencia equivalente de $R_{7,8}$ y R_9 , a la cual llamaremos $R_{7,8,9}$.

Las resistencias R_2 , $R_{3,4,5}$ y R_6 están en paralelo, y por tanto:

$$R_{2a6} = \frac{1}{\frac{1}{R_2} + \frac{1}{R_{3,4,5}} + \frac{1}{R_6}} = \frac{1}{\frac{1}{16} + \frac{1}{48} + \frac{1}{24}} = 8 \Omega$$

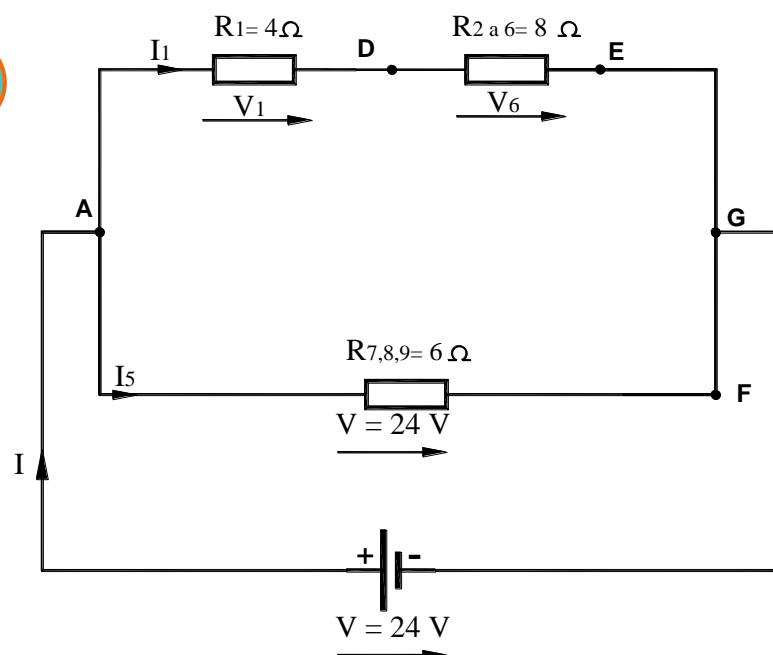
Al estar en serie $R_{7,8}$ y R_9 su equivalente $R_{7,8,9}$ viene dada por la expresión:

$$R_{7,8,9} = R_{7,8} + R_9 = 3 + 3 = 6 \Omega$$

El circuito queda, de esta forma, de la siguiente manera:

Circuito

C

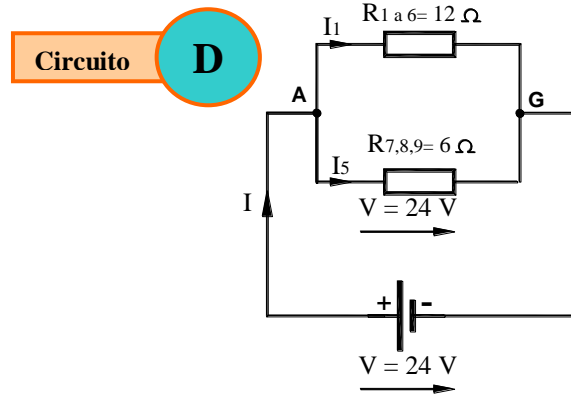


Obsérvese en el circuito anterior, que la resistencia $R_{7,8,9}$ está en paralelo con la pila, por lo cual está sometida a su misma tensión, tal y como se muestra en el esquema.

La siguiente simplificación resulta evidente, y consiste en sustituir las resistencias R_1 y R_{2a6} por su equivalente que llamaremos R_{1a6} , siendo su valor:

$$R_{1a6} = R_1 + R_{2a6} = 4 + 8 = 12 \Omega$$

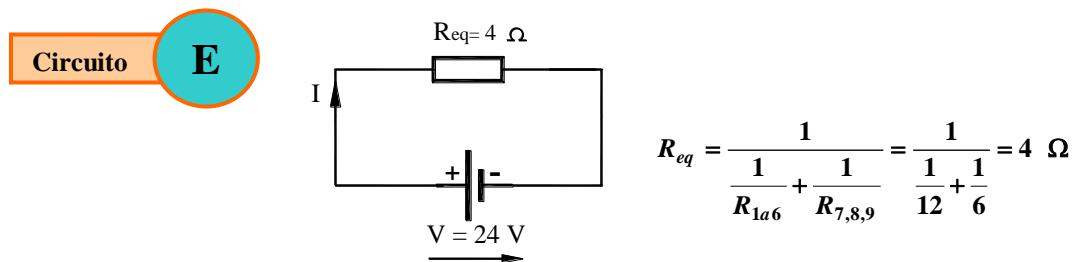
El circuito queda así, como se muestra en la siguiente figura:



Finalmente calculamos la resistencia equivalente de todo el circuito, que a su vez es la equivalente de las resistencias $R_{7,8,9}$ y R_{1a6} .

Por otro lado, se puede apreciar que en este caso quedan en paralelo las dos resistencias y la pila, por lo cual, todos ellos tendrán la misma tensión aplicada en sus terminales.

El circuito más simplificado del circuito de partida es por lo tanto:



Una vez calculada la resistencia equivalente del circuito, se procederá con el cálculo de tensiones e intensidades de cada uno de los circuitos simplificados, hasta llegar al circuito de partida, donde además, calcularemos las potencias disipadas por cada una de las resistencias, cuya suma deberá coincidir con la potencia total calculada en el circuito de la R_{eq} .

CÁLCULOS DEL CIRCUITO E

$$I = \frac{V}{R_{eq}} = \frac{24}{4} = 6 A$$

$$P_T = V * I = 24 * 6 = 144 W$$

CÁLCULOS DEL CIRCUITO D.

$$I_1 = \frac{V}{R_{1a6}} = \frac{24}{12} = 2 A$$

$$I_5 = \frac{V}{R_{7,8,9}} = \frac{24}{6} = 4 A$$

Como se puede observar, aplicada la 1ª Ley de Kirchhoff, al nudo A se cumple: $I = I_1 + I_2$

CÁLCULOS DEL CIRCUITO C.

$$V_1 = R_1 * I_1 = 4 * 2 = 8 V$$

$$V_6 = R_{2a6} * I_1 = 8 * 2 = 16 V$$

Se puede verificar la exactitud de los cálculos aplicando la 2ª Ley de Kirchoff; Así partiendo del nudo A del circuito, pasando por la rama superior y volviendo al nudo por la rama donde está la pila, tendremos:

$$V_1 + V_6 - V = 0 ; \quad V = V_1 + V_6 = 8 + 16 = 24 V$$

CÁLCULOS DEL CIRCUITO B.

Calculamos inicialmente las tensiones en bornes de las resistencias $R_{7,8}$ y R_9 , y puesto que conocemos el valor de la corriente que las atraviesa (I_5), tendremos:

$$V_8 = R_{7,8} * I_5 = 3 * 4 = 12 \text{ V} \qquad V_9 = R_9 * I_5 = 3 * 4 = 12 \text{ V}$$

Aplicando la 2ª Ley de Kirchoff, se verifica que : $V_8 + V_9 - V = 0$

En la rama superior **AG**, únicamente nos queda por calcular las corrientes I_2, I_3 y I_6 .

$$I_2 = \frac{V_6}{R_2} = \frac{16}{16} = 1 \text{ A} \qquad I_3 = \frac{V_6}{R_{3,4,5}} = \frac{16}{48} = \frac{1}{3} \text{ A} \qquad I_6 = \frac{V_6}{R_6} = \frac{16}{24} = \frac{2}{3} \text{ A}$$

Los valores obtenidos verifican la aplicación de la 1ª Ley de Kirchoff al nudo **D**, puesto que se cumple que: $I = I_2 + I_3 + I_6$

CÁLCULOS DEL CIRCUITO A.

Inicialmente hallamos las tensiones e intensidades parciales que nos faltan por calcular:

$$V_3 = R_3 * I_3 = 10 * \frac{1}{3} = \frac{10}{3} \text{ V} \qquad V_4 = R_4 * I_3 = 20 * \frac{1}{3} = \frac{20}{3} \text{ A} \qquad V_5 = R_5 * I_3 = 18 * \frac{1}{3} = 6 \text{ V}$$

Compruebe que se cumple que: $V_3 + V_4 + V_5 - V_6 = 0$

En la rama inferior nos queda por calcular las siguientes corrientes:

$$I_7 = \frac{V_8}{R_7} = \frac{12}{12} = 1 \text{ A} \qquad I_8 = \frac{V_8}{R_8} = \frac{12}{4} = 3 \text{ A}$$

Compruebe que se cumple la 1ª Ley de Kirchoff aplicada al nudo **B**: $I_5 = I_7 + I_8$

Finalmente calculamos las potencias disipadas por cada una de las resistencias, para lo cual, se multiplica la tensión en bornes de cada una de las resistencias del circuito por la corriente que la atraviesa.

$$P_{R1} = V_1 * I_1 = 8 * 2 = 16 \text{ W}$$

$$P_{R2} = V_6 * I_2 = 16 * 1 = 16 \text{ W}$$

$$P_{R3} = V_3 * I_3 = \frac{10}{3} * \frac{1}{3} = \frac{10}{9} \text{ W}$$

$$P_{R4} = V_4 * I_3 = \frac{20}{3} * \frac{1}{3} = \frac{20}{9} \text{ W}$$

$$P_{R5} = V_5 * I_3 = 6 * \frac{1}{3} = 2 \text{ W}$$

$$P_{R6} = V_6 * I_6 = 16 * \frac{2}{3} = \frac{32}{3} \text{ W}$$

$$P_{R7} = V_8 * I_7 = 12 * 1 = 12 \text{ W}$$

$$P_{R8} = V_8 * I_8 = 12 * 3 = 36 \text{ W}$$

$$P_{R9} = V_9 * I_5 = 12 * 4 = 48 \text{ W}$$

Sumando todas las potencias se verifica que : $P_T = P_{R1} + P_{R2} + P_{R3} + P_{R4} + P_{R5} + P_{R6} + P_{R7} + P_{R8} + P_{R9}$

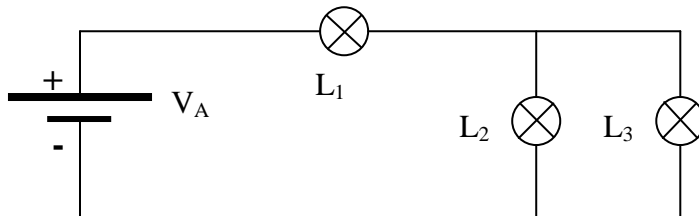
Puede comprobar que otras formas de calcular las potencias es aplicando, las conocidas, fórmulas:

$$P = R * I^2 \qquad \text{y} \qquad P = \frac{V^2}{R}$$

aplicadas a cada una de las resistencias, con sus valores correspondientes.

3º) Partiendo del circuito de la figura se pide:

- resistencia eléctrica de cada lámpara
- tensión a que esta sometida cada lámpara
- corriente que pasa por cada lámpara
- Potencia consumida por cada lámpara
- Potencia suministrada por el generador.



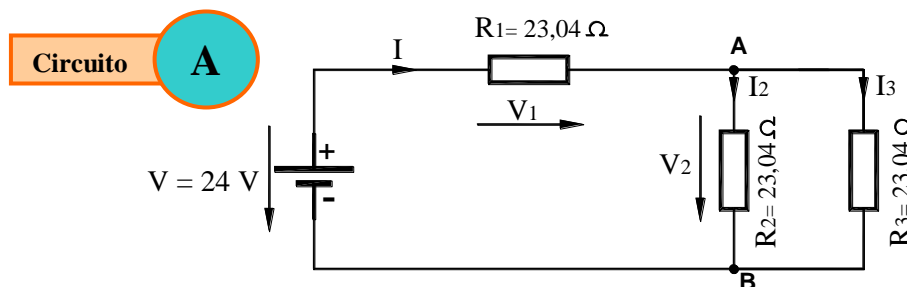
$$V_A = 24 \text{ V.} \quad L_1=L_2=L_3=24 \text{ V}/25 \text{ W}$$

SOLUCIÓN

a) Calculamos inicialmente las resistencias de los filamentos de cada una de las lámparas:

$$R_{L1} = R_{L2} = R_{L3} = \frac{V^2}{P} = \frac{24^2}{25} = 23,04 \Omega$$

Transformamos el circuito anterior al clásico circuito de resistencias.

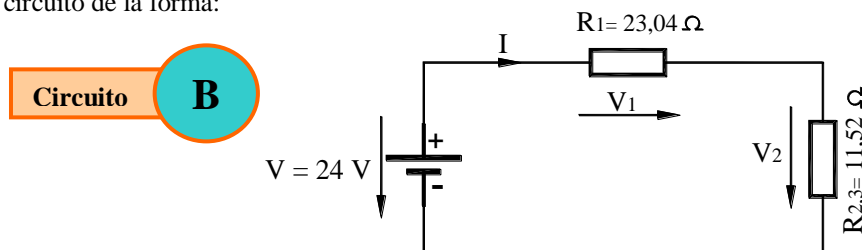


Llegados a este punto, el circuito se resuelve de la misma forma que los problemas anteriores.

Calculamos inicialmente la resistencia equivalente de R_2 y R_3 , que llamaremos $R_{2,3}$, que al estar en paralelo tendrá un valor de:

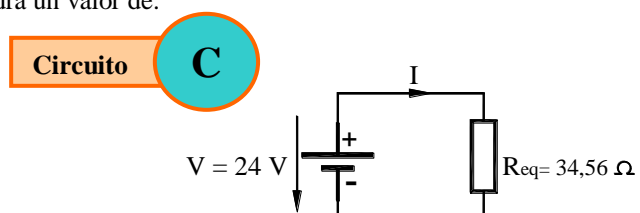
$$R_{2,3} = \frac{1}{\frac{1}{R_2} + \frac{1}{R_3}} = \frac{1}{\frac{1}{23,04} + \frac{1}{23,04}} = 11,52 \Omega$$

quedando el circuito de la forma:



Calculamos el circuito simplificado dado por la resistencia equivalente del circuito de partida. Puesto que R_1 y $R_{2,3}$ están en serie, la R_{eq} tendrá un valor de:

$$R_{eq} = R_1 + R_{2,3} = 23,04 + 11,52 = 34,56 \Omega$$



Ahora calcularemos corrientes e intensidades de cada uno de los circuitos.
CÁLCULOS DEL CIRCUITO C

$$I = \frac{V}{R_{eq}} = \frac{24}{34,56} = 0,694 \text{ A}$$

$$P_T = V * I = 24 * 0,694 = 16,6 \text{ W}$$

CÁLCULOS DEL CIRCUITO B

$$V_1 = R_1 * I = 23,04 * 0,694 = 16 \text{ V}$$

$$V_2 = 11,52 * 0,694 = 8 \text{ V}$$

verificándose, por tanto, que: $V = V_1 + V_2$

CÁLCULOS DEL CIRCUITO A

$$I_2 = \frac{V_2}{R_2} = \frac{8}{23,04} = 0,3472 \text{ A}$$

$$I_3 = \frac{V_2}{R_3} = \frac{8}{23,04} = 0,3472 \text{ A}$$

verificándose la 1ª Ley de Kirchoff aplicada al nudo A

La potencia disipada por cada una de las resistencias, y por tanto de cada una de las lámparas es:

$$P_{R1} = V_1 * I = 16 * 0,694 = 11,1 \text{ W}$$

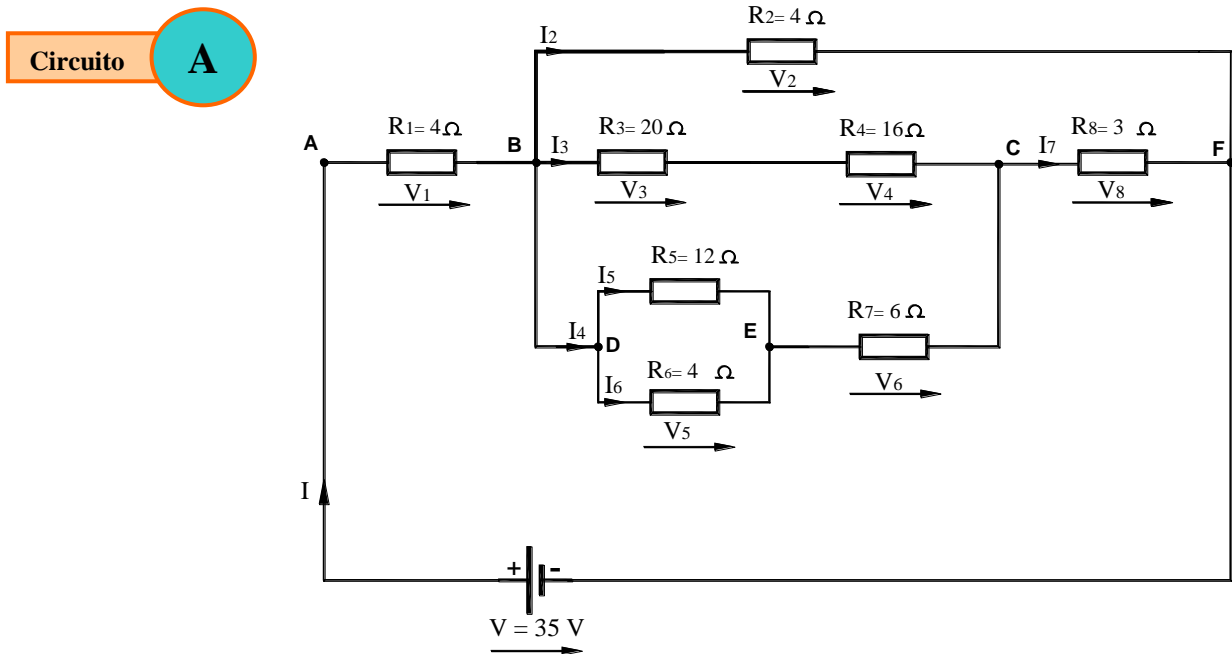
$$P_{R2} = V_2 * I_2 = 8 * 0,3472 = 2,7 \text{ W}$$

$$P_{R3} = V_2 * I_3 = 8 * 0,3472 = 2,7 \text{ W}$$

verificándose que la suma de las potencias parciales es igual a la potencia total disipada por la resistencia equivalente.

- b) La lámpara L₁ está sometida a 16 V
 La lámpara L₂ está sometida a 8 V
- c) Por la lámpara L₁ circulan **0,694 A** y por cada una de las lámparas L₂ y L₃ circulan **0,3472 A**
- d) La lámpara L₁ consume una potencia de **11,1 W**
 La lámpara L₂ consume una potencia de **2,7 W**
 La lámpara L₃ consume una potencia de **2,7 W**
- e) La potencia suministrada por el generador es igual a la potencia consumida por las lámparas, y por tanto, igual a la potencia total. En definitiva **16,6 W**.

4º) Dado el circuito de la siguiente figura, calcule todas las magnitudes eléctricas del mismo.



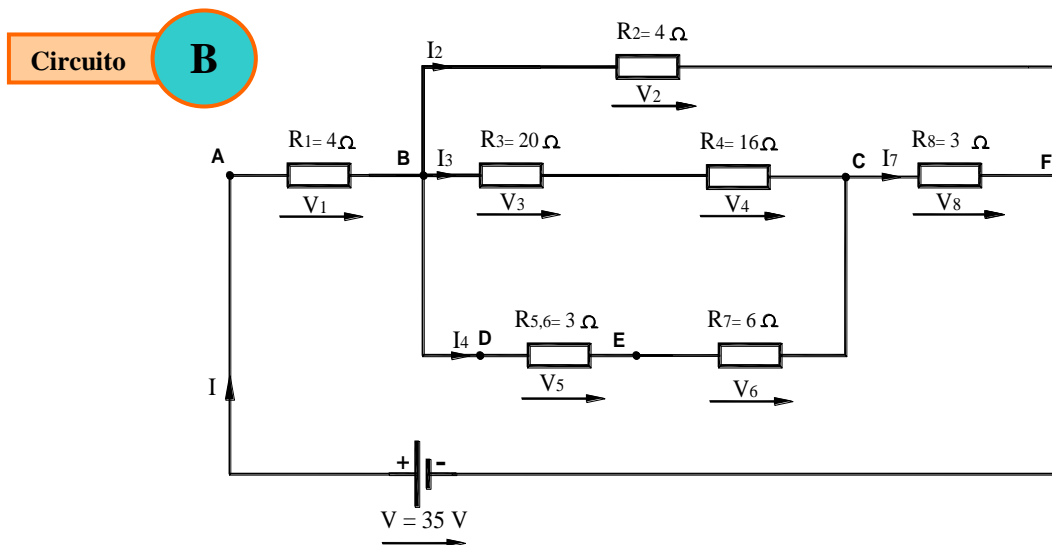
SOLUCIÓN

En este circuito, a diferencia de los anteriores, se obtienen resultados **no enteros**, en estos casos, es aconsejable operar con fracciones, puesto que de hacerlo con números decimales se irá acumulando un error al final del problema que impedirá verificar la exactitud de los cálculos.

Como siempre, comenzaremos por calcular la resistencia equivalente de todo el circuito (R_{eq}). Inicialmente simplificamos las resistencias R_5 y R_6 por su equivalente ($R_{5,6}$), y dado que están en paralelo su valor será:

$$R_{5,6} = \frac{1}{\frac{1}{R_5} + \frac{1}{R_6}} = \frac{1}{\frac{1}{12} + \frac{1}{4}} = 3 \Omega$$

El circuito queda de esta forma como se indica en el siguiente esquema:



En el circuito B, podemos hacer dos simplificaciones de forma simultánea:

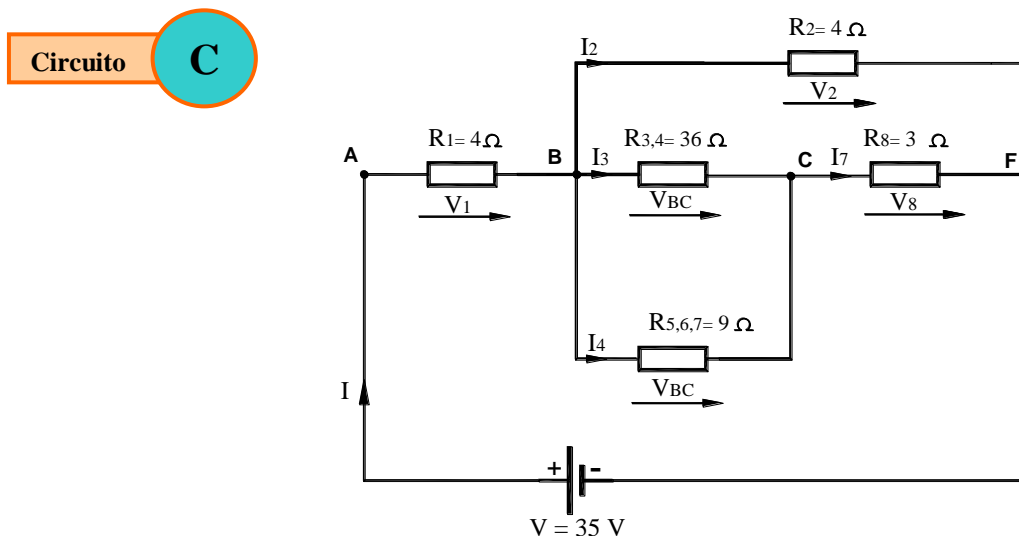
- Sustituimos R_3 y R_4 por su equivalente, que llamaremos $R_{3,4}$
- Sustituimos $R_{5,6}$ y R_7 por su equivalente, que llamaremos $R_{5,6,7}$

Puesto que en ambas ramas las resistencias a simplificar se encuentran en serie, calculamos sus equivalentes mediante las expresiones:

$$R_{3,4} = R_3 + R_4 = 20 + 16 = 36 \Omega$$

$$R_{5,6,7} = R_{5,6} + R_7 = 3 + 6 = 9 \Omega$$

quedando el circuito eléctrico de la siguiente manera:

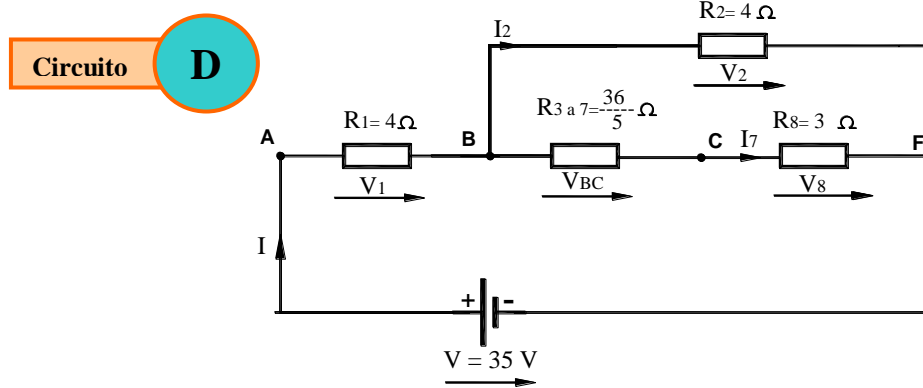


Como se puede apreciar en el circuito C, las resistencias $R_{3,4}$ y $R_{5,6,7}$ calculadas están en paralelo, puesto que ambas están sometidas a la misma tensión. Esta tensión, que hemos llamado V_{BC} (por ser la que hay entre los nudos B y C), es la suma de V_3 más V_4 , o lo que es lo mismo, la suma de V_5 más V_6 .

Para simplificar el circuito C, hallamos la resistencia equivalente de $R_{3,4}$ y $R_{5,6,7}$, a la que llamaremos R_{3a7} , y puesto que están en paralelo aplicaremos la siguiente expresión:

$$R_{3a7} = \frac{1}{\frac{1}{R_{3,4}} + \frac{1}{R_{5,6,7}}} = \frac{1}{\frac{1}{36} + \frac{1}{9}} = \frac{324}{45} = \frac{36}{5} = 7,2 \Omega$$

El circuito C simplificado quedará de la siguiente forma:

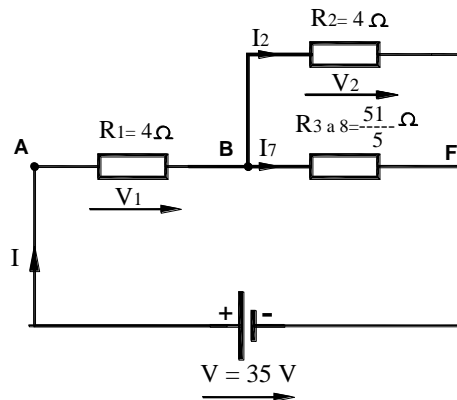


Simplificamos el circuito D, calculando la resistencia equivalente de R_{3a7} y R_8 , a la que llamaremos R_{2a8} , y puesto que están en serie tendremos:

$$R_{2a8} = R_{3a7} + R_8 = \frac{36}{5} + 3 = \frac{51}{5} = 10,2 \Omega$$

Circuito E

Sustituyendo la el circuito queda como se indica figura:



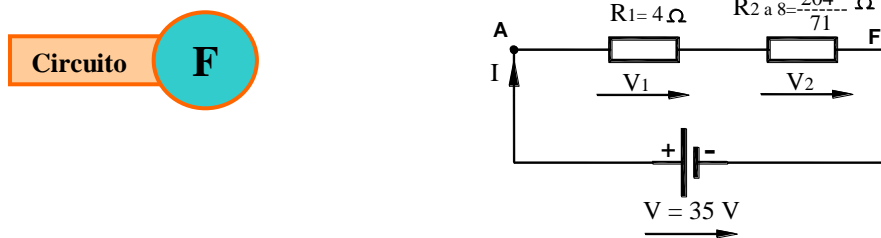
resistencia calculada en la siguiente

Se debe observar que la resistencia R_{3a8} queda en paralelo con R_2 , y por tanto ambas quedan sometidas a la misma tensión (V_2):

La simplificación en el circuito E es obvia, y se procederá calculando la resistencia equivalente de R_2 y R_{3a8} . A la resistencia equivalente calculada la denominaremos R_{2a8} :

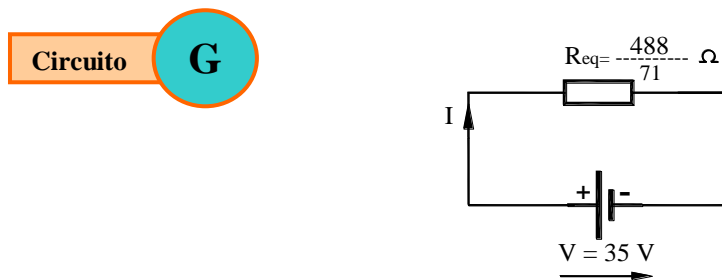
$$R_{2a8} = \frac{1}{\frac{1}{R_2} + \frac{1}{R_{3a8}}} = \frac{1}{\frac{1}{4} + \frac{1}{51}} = \frac{1}{\frac{5}{4} + \frac{1}{51}} = \frac{204}{71} = 2,873 \Omega$$

El circuito queda de la forma:



Finalmente calculamos la resistencia equivalente del circuito, como suma de los valores de R_1 y R_{2a8} , por estar conectadas en serie:

$$R_{eq} = R_1 + R_{2a8} = 4 + \frac{204}{71} = \frac{488}{71} = 6,873 \Omega$$



Una vez calculada la resistencia equivalente del circuito, se procederá con el cálculo de tensiones e intensidades de cada uno de los circuitos simplificados, hasta llegar al circuito de partida, donde además, calcularemos las potencias disipadas por cada una de las resistencias, cuya suma deberá coincidir con la potencia total calculada en el circuito de la R_{eq} .

Tal y como se ha comentado, todos los cálculos se harán en forma de fracción, no obstante, seguidamente se indicará su valor decimal

CÁLCULOS DEL CIRCUITO G

$$I = \frac{V}{R_{eq}} = \frac{35}{\frac{488}{71}} = \frac{35 * 71}{488} = \frac{2485}{488} = 5,092 A$$

$$P_{TOTAL} = V * I = 35 * \frac{2485}{488} = \frac{86975}{488} = 178,227 A$$

CÁLCULOS DEL CIRCUITO F

$$V_1 = R_1 * I = 4 * \frac{2485}{488} = \frac{9940}{488} = \frac{2485}{122} = 20,369 V$$

$$V_2 = R_{2a8} * I = \frac{204}{71} * \frac{2485}{488} = \frac{506940}{34648} = \frac{1785}{122} = 14,631 V$$

Se puede comprobar que V_1 más V_2 es igual a V , mediante la aplicación de la 2ª Ley de Kirchhoff.

CÁLCULOS DEL CIRCUITO E

$$I_2 = \frac{V_2}{R_2} = \frac{\frac{1785}{122}}{4} = \frac{1785}{488} = 3,6578 \text{ A}$$

$$I_7 = \frac{V_2}{R_{3a8}} = \frac{\frac{1785}{122}}{\frac{51}{5}} = \frac{8925}{6222} = \frac{175}{122} = 1,434 \text{ A}$$

Aplicando la 1ª Ley de Kirchoff al nudo B se puede verificar que: $I = I_2 + I_7$

CÁLCULOS DEL CIRCUITO D

$$V_{BC} = R_{3a7} * I_7 = \frac{36}{5} * \frac{175}{122} = \frac{6300}{610} = \frac{630}{61} = 10,328 \text{ V}$$

$$V_8 = R_8 * I_7 = 3 * \frac{175}{122} = \frac{525}{122} = 4,303 \text{ V}$$

Aplicando la 2ª Ley de Kirchoff se puede verificar que: $V_2 = V_{BC} + V_8$

CÁLCULOS DEL CIRCUITO C

$$I_3 = \frac{V_{BC}}{R_{3,4}} = \frac{\frac{631}{61}}{36} = \frac{630}{2196} = \frac{35}{122} = 0,287 \text{ A}$$

$$I_4 = \frac{V_{BC}}{R_{5,6,7}} = \frac{\frac{631}{61}}{9} = \frac{630}{549} = \frac{70}{61} = 1,147 \text{ A}$$

Aplicando la 1ª Ley de Kirchoff al nudo C se puede verificar que: $I_7 = I_3 + I_4$

CÁLCULOS DEL CIRCUITO B

$$V_3 = R_3 * I_3 = 20 * \frac{35}{122} = \frac{700}{122} = \frac{350}{61} = 5,738 \text{ V}$$

$$V_4 = R_4 * I_3 = 16 * \frac{35}{122} = \frac{560}{122} = \frac{280}{61} = 4,590 \text{ V}$$

Por la aplicación de la 2ª Ley de Kirchoff se puede comprobar que: $V_{BC} = V_3 + V_4$

$$V_5 = R_{5,6} * I_4 = 3 * \frac{70}{61} = \frac{210}{61} = 3,443 \text{ V}$$

$$V_6 = R_7 * I_4 = 6 * \frac{70}{61} = \frac{420}{61} = 6,885 \text{ V}$$

Por la aplicación de la 2ª Ley de Kirchoff se puede comprobar que: $V_{BC} = V_5 + V_6$

CÁLCULOS DEL CIRCUITO A

$$I_5 = \frac{V_5}{R_5} = \frac{\frac{210}{61}}{12} = \frac{210}{732} = \frac{35}{122} = 0,287 \text{ A}$$

$$I_6 = \frac{V_5}{R_6} = \frac{\frac{210}{61}}{4} = \frac{210}{244} = \frac{105}{122} = 0,860 \text{ A}$$

Se puede comprobar que aplicando la 1ª Ley de Kirchoff al nudo D, se verifica: $I_4 = I_5 + I_6$

Finalmente, ya calculadas todas las tensiones e intensidades del circuito, únicamente queda calcular las potencias disipadas por cada una de las resistencias (se multiplica la tensión en los terminales de la resistencia por la corriente que la atraviesa), y comprobar que la suma es igual a la potencia total calculada en el circuito de la resistencia equivalente del circuito R_{eq} .

$$P_1 = V_1 * I = \frac{2485}{122} * \frac{2485}{488} = \frac{6175225}{59536} = 103,723 \text{ W}$$

$$P_2 = V_2 * I_2 = \frac{1785}{122} * \frac{1785}{488} = \frac{3186225}{59536} = 53,518 \text{ W}$$

$$P_3 = V_3 * I_3 = \frac{350}{61} * \frac{35}{122} = \frac{12250}{7442} = \frac{6125}{3721} = 1,646 \text{ W}$$

$$P_4 = V_4 * I_3 = \frac{280}{61} * \frac{35}{122} = \frac{9800}{7442} = \frac{4900}{3721} = 1,317 \text{ W}$$

$$P_5 = V_5 * I_5 = \frac{210}{61} * \frac{35}{122} = \frac{7350}{7442} = \frac{3675}{3721} = 0,987 \text{ W}$$

$$P_6 = V_5 * I_6 = \frac{210}{61} * \frac{105}{122} = \frac{22050}{7442} = \frac{11025}{3721} = 2,963 \text{ W}$$

$$P_7 = V_6 * I_4 = \frac{420}{61} * \frac{70}{61} = \frac{29400}{3721} = 7,901 \text{ W}$$

$$P_8 = V_8 * I_7 = \frac{525}{122} * \frac{175}{122} = \frac{91875}{14884} = 6,172 \text{ W}$$